

# KOMATSU<sup>®</sup>

## S132

Forestry Quality™

S132

AGGREGAT



## Effizienz, Flexibilität und Zuverlässigkeit – für alle Einsätze

Das Komatsu S132 ist ein Aggregat, das selbst unter anspruchsvollsten Bedingungen überzeugt. Die hohe Zugkraft und robuste Konstruktion mit verstärktem Rahmen sorgen für ein Höchstmaß an Zuverlässigkeit. Der große Neigungswinkel von 133° gewährt eine ausgezeichnete Beweglichkeit und mindert die Belastung des Aggregats beim Arbeiten in steilem Gelände.

Seine hohe Effektivität verdankt das S132 dem Zweiwalzenvorschub und unserer beeindruckenden Messersteuerung Flex Friction Control, welche die Reibung zwischen Stamm und Aggregat mindert und ein effizienteres Entasten erlaubt. Darüber hinaus gehört eine schnelle, präzise Längenmessung zu den weiteren Pluspunkten. Das Komatsu S132 ist zudem serienmäßig mit Constant Cut ausgestattet – unserer bewährten Sägeeinheit, die über den gesamten Ablängzyk-

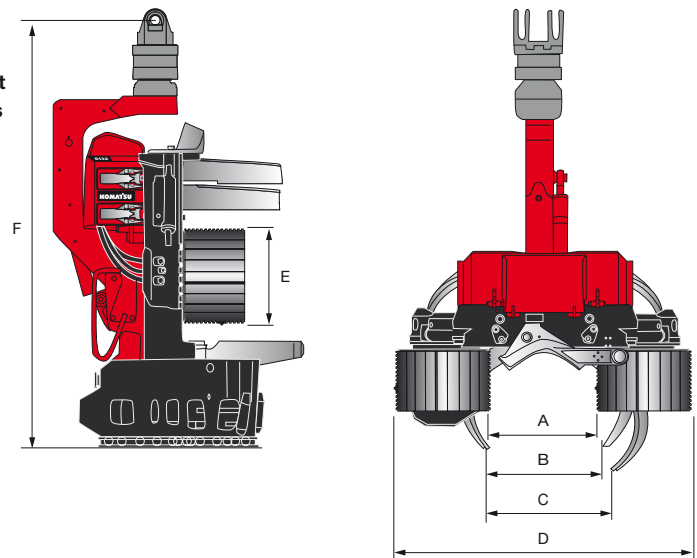
lus die richtige Kettengeschwindigkeit sicherstellt.

Durchdachte Schlauchführungen und geschützte Komponenten sind weitere Merkmale des Aggregats. Es verfügt über eine wartungsfreundliche Konstruktion mit gut zugänglichen Servicepunkten, Ventilkapfen und anderen wichtigen Teilen. All diese Vorteile lassen sich außerdem an den jeweiligen Bedarf anpassen. Die vielen Optionen und Anpassungsmöglichkeiten reichen von der Messung und den Vorschubwalzen bis hin zu Farbmarkierausrüstung, Stockrodung und Mehrbaumausrüstung. Des Weiteren können mit der Option Find End Laser unnötige Nullschnitte vermieden werden. All diese Faktoren machen das Komatsu S132 zu einem produktiven, flexiblen und zuverlässigen Aggregat für jeden Einsatz!

## Komatsu S132, Highlights

- **Robuste Konstruktion mit verbesserten Verstärkungen**
- **Zweiwalzenvorschub maximiert die Produktivität in jeder Art von Forst**
- **Drei hydraulisch betätigte Entastungsmesser und viertes bewegliches Vertikalmesser. Festes Astmesser über dem Sägekasten zum Vorentasten von tief positionierten Zweigen**
- **Flex Friction Control reduziert die Reibung zwischen Stamm und Aggregat auf ein Minimum**
- **Constant Cut sorgt für die richtige Kettengeschwindigkeit während des gesamten Ablängvorgangs**
- **Dank dem Tiltwinkel von 133° ist das Aggregat überaus beweglich und wird beim Arbeiten am Hang weniger belastet**
- **Effektive, präzise Längenmessung mit der Möglichkeit eines zusätzlichen Messpunkts**
- **Einfache Wartung und Service mit optimalem Zugang zu allen wichtigen Komponenten**
- **Durchdachte Schlauchführung und geschützte Aggregatkomponenten minimieren Stillstandszeiten**
- **Automatische Kettenspannung**
- **Verschiedene Vorschubwalzen wählbar**
- **Mehrbaumausrüstung, Farbmarkierung und Stockrodung als Option**

Gewicht (Trockengewicht):	ab 1 380 kg
Vorschubgeschwindigkeit:	0–4,8/5 m/s
Vorschubkraft, brutto (motorabhängig):	21,0/26,1/28,7 kN
Vorschubwalzen, Typ:	Stahl
Astmesser, max. Anzahl:	4
Entastungsdurchm., Spitze an Spitze:	428 mm
Sägeschwert:	82,5 cm
Ablängmotor:	19 cm <sup>3</sup> /Umdrehung
Theoret. max. Fälldurchmesser:	710 mm
Erforderlicher max. Hydraulikfluss:	330 l/min
Erforderlicher max. Hydraulikdruck:	28 MPa



<b>A</b> Walzenöffnung, max.	625 mm
<b>B</b> Öffnung vordere Messer, max.	641 mm
<b>C</b> Öffnung hintere Messer, max.	690 mm
<b>D</b> Breite, max.	1 689 mm
<b>E</b> Vorschubwalzendurchmesser	532 mm
<b>F</b> Höhe mit Rotator	2 142 mm

Hinweis: Gilt nur für eine von mehreren möglichen Abmessungskombinationen. Das Aggregatgewicht ist von den Ausstattungsoptionen abhängig.

### AUSSTATTUNGSOPTIONEN

Standard- und Sonderausstattung sind an den jeweiligen Zielmarkt angepasst und variieren von Land zu Land. Ein aktuelles Komponentenverzeichnis erhalten Sie bei Ihrem Händler.

Technische Daten und Abmessungen können je nach Ausstattungsoptionen variieren. Wir behalten uns das Recht vor, technische Daten oder Konstruktionen ohne vorherige Ankündigung zu ändern. Fotos, Diagramme und Skizzen zeigen nicht in allen Fällen die Standardausführung des Geräts.



### ARBEITSBEREICH

