

KOMATSU[®]

C164

Forestry Quality™

C164

AGGREGAT



Das perfekte Aggregat für starke Bestände

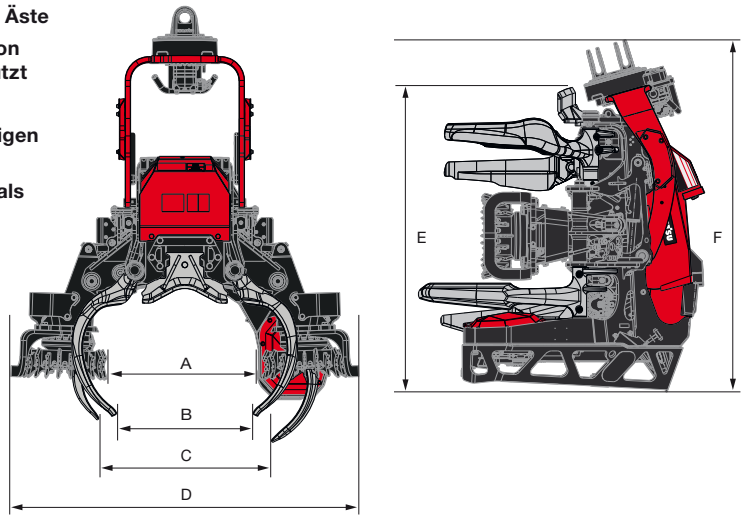
Das Komatsu C164 ist das neueste Mitglied der beliebten C-Familie und perfekt auf den Komatsu 951 abgestimmt. Jedes Detail wurde speziell für starke Bäume, kräftige Wurzellanläufe und dicke Äste konstruiert: von der Position der Säge, wodurch Rahmen und Tiltgelenk weniger belastet werden, bis hin zum starken, robusten Rotator. Gleichzeitig lässt sich das Aggregat durch die leichte Konstruktion mühelos manövrieren und bedienen.

Das Komatsu C164 ist mit der Sägeeinheit Constant Cut ausgestattet, die dank eines Upgrades nun für eine höhere Zuverlässigkeit bürgt. Die völlig neue Verriegelung der Kippfunktion gewährleistet, dass sich das Tiltgelenk im

gewünschten Winkel positionieren lässt, um schwierige Äste oder Zwieselkronen leichter zu erreichen. Beim Komatsu C164 tragen mehrere Funktionen zur Produktivitätssteigerung bei – neben der integrierten Arbeitsbeleuchtung für Arbeiten bei schlechtem Licht, ist z. B. auch die Find-End-Funktion, die bei der Aufarbeitung bereits gefällter Bäume hilfreich ist. Des Weiteren bietet das Aggregat eine Reduzierung ungeplanter Stillstandszeiten durch eine hohe Zuverlässigkeit und sorgt dadurch für eine erhöhte Produktivität. Kurz gesagt: In Verbindung mit dem Komatsu 951 ist das Komatsu C164 ein leistungsstarkes Aggregat für den anspruchsvollen Einsatz.

Komatsu C164, Highlights

- Konzipiert für die Starkholzernte, breite Wurzelanläufe und grobe Äste
- Sägekasten und Sägeschwertposition mit optimierter Konstruktion für anspruchsvolle Einsätze – die Schwertlänge wird voll ausgenutzt
- Perfekt auf den Komatsu 951 abgestimmt
- Neue Tiltlock-Funktion zur Positionierung des Aggregats im richtigen Winkel für die Ablängung schwieriger Äste, Zwieselkronen usw.
- Neuer, größerer Rotator mit kräftigerer, robusterer Konstruktion als bei anderen C-Aggregaten
- Optimierte Sägeeinheit Constant Cut
- Find-End-Option für die einfachere Längenmessung, besonders beim Aufarbeiten bereits gefällter Bäume
- Höhere Produktivität bei Arbeiten im Dunkeln dank integrierter Arbeitsbeleuchtung
- HD-Gelenkoption für die Montage auf Raupenmaschinen, verfügbar mit oder ohne Endlos-Rotator
- Bewegliches oberes Messer zur Verbesserung des Vorschubs an krummen Stämmen bis zu einem größeren Durchmesserbereich
- Erhältlich mit 90/97-cm-Sägeschwert



| | |
|--|--------------------------------------|
| Gewicht (Trockengewicht): | ab 1 691 kg |
| Vorschubgeschwindigkeit: | 0–5 m/s |
| Vorschubkraft brutto: | 934 cm³: 35,4 kN 780 cm³: 29,6 kN |
| Vorschubwalzen, Typ: | Fingerwalzen |
| Astmesser, max. Anzahl: | 5 |
| Entastungsdurchmesser, Spitze an Spitze: | 620 mm |
| Sägeschwert: | 90 cm/97 cm |
| Ablängmotor: | 19 cm³/Umdrehung |
| Theoret. max. Fälldurchmesser: | 830 mm |
| Erforderlicher max. Hydraulikfluss: | 380 l/min |
| Erforderlicher max. Hydraulikdruck: | 280 bar |

| | |
|---------------------------------------|----------|
| A Vorschubwalzenöffnung, max. | 850 mm |
| B Öffnung vordere Messer, max. | 750 mm |
| C Öffnung hintere Messer, max. | 950 mm |
| D Breite, max. | 1 905 mm |
| E Höhe bis zum oberen Messer | 1 690 mm |
| F Höhe mit Rotator | 1 848 mm |

Hinweis: Gilt nur für eine von mehreren möglichen Abmessungskombinationen. Das Aggregatgewicht ist von den Ausstattungsoptionen abhängig.

Standard- und Sonderausstattung sind an den jeweiligen Zielmarkt angepasst und variieren von Land zu Land. Ein aktuelles Komponentenverzeichnis erhalten Sie bei Ihrem Händler.

Technische Daten und Abmessungen können je nach Ausstattungsoptionen variieren. Wir behalten uns das Recht vor, technische Daten oder Konstruktionen ohne vorherige Ankündigung zu ändern. Fotos, Diagramme und Skizzen zeigen nicht in allen Fällen die Standardausführung des Geräts.



ARBEITSBEREICH

