

KOMATSU[®]

S92

Forestry Quality™

S92

AGGREGAT



Neu, einzigartig produktiv und betriebssicher

Ein neues Allround-Aggregat mit maximaler Leistung und Zuverlässigkeit, selbst in anspruchsvollsten Einsätzen. Das sind ohne Zweifel die klarsten Vorteile unseres neuen Aggregats Komatsu S92 mit Zweiwalzenantrieb. Dank dieser zwei Walzen können sich die Stämme – auch krumme Exemplare oder Stämme mit Gabelungen – im Aggregat drehen.

Zu den wesentlichen Produktivitätsvorzügen gehören außerdem die hohe Zugkraft und das effektive Entasten mit vier beweglichen Astmessern sowie einem zusätzlichen festen Messer, das zum Vorentasten von Bäumen mit tief herabhängenden Zweigen eingesetzt wird. Das Modell S92 lässt sich ebenfalls mit einer Mehrbaumausrüstung bestücken, die die

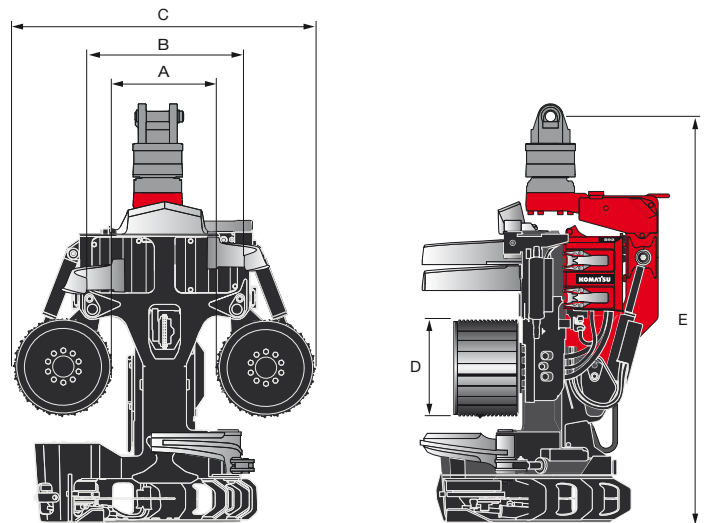
Produktionskapazität nochmals steigert. Die vielen verfügbaren Optionen machen das Aggregat sehr flexibel. Komatsu S92 ist darüber hinaus extrem betriebssicher. Ein Grund dafür ist die robuste Konstruktion mit einem Rahmen aus hochfestem Stahl. Ein weiterer Grund ist die durchdachte Schlauchverlegung, die Stillstandszeiten minimiert. Ein zusätzliches besonderes Merkmal vom S92 ist seine Servicefreundlichkeit, u.a. die ausgezeichnete Erreichbarkeit des Ventilpaketes. Wir fassen also zusammen: Wer unabhängig von den Voraussetzungen und dem Arbeitsumfeld im Forst nach einer optimalen Gesamtwirtschaftlichkeit sucht, entscheidet sich für das neue Komatsu S92!

TECHNISCHE DATEN

S92

Komatsu S92, Highlights

- Zweiradvorschub, der die Produktivität in allen Forstumgebungen optimiert
- Effektive Mehrbaumausrüstung als Sonderausstattung
- Einfacher Service und einfache Wartung bei optimaler Erreichbarkeit aller zentralen Komponenten
- Durchdachte Schlauchführung minimiert Stillstandszeiten
- Stabile Konstruktion, Rahmen aus hochfestem Stahl
- Messerdruck und Hubkraft werden von Sensoren im Vertikalmesser gesteuert, was für eine minimale Reibung zwischen Stamm und Aggregat sorgt
- Das Aggregat kann wahlweise mit manueller oder automatischer Kettenspannung ausgestattet werden
- Gut geschützter Aggregatcomputer, der unter der Aggregathaube montiert ist
- Vier bewegliche Astmesser, von denen drei hydraulisch gesteuert werden. Ein festes Astmesser über dem Sägekasten ist zum Vorentasten von tief sitzenden Zweigen am Stammfuß vorgesehen
- Auswählbare Vorschubwalzen für eine größtmögliche Anpassung an den Kundenbedarf
- Zusätzlicher Messpunkt für gesteigerte Messgenauigkeit als Sonderausstattung



Gewicht (Trockengewicht):	ab 951 kg
Vorschubgeschwindigkeit:	0-5 m/s
Vorschubkraft brutto:	26,1 kN
Vorschubräder, Typ:	Stahlwalzen
Astmesser, max. Anzahl:	4
Entastungsdurchmesser, Spitze an Spitze:	373 mm
Sägeschwert:	75 cm
Ablängmotor:	19 cm³/Umdrehung
Theoret. max. Fälldurchmesser:	630 mm
Max. Hydraulikfluss:	280 l/min
Erforderlicher max. Hydraulikdruck:	28 MPa

A Walzenöffnung, max.	519 mm
B Öffnung vordere Messer, max.	535 mm
C Breite, max.	1 371 mm
D Walzendurchmesser	426 mm
E Höhe mit Rotator	1 935 mm

Hinweis: Gilt nur für eine von mehreren möglichen Abmessungskombinationen. Das Aggregatgewicht ist von den Ausstattungsoptionen abhängig.

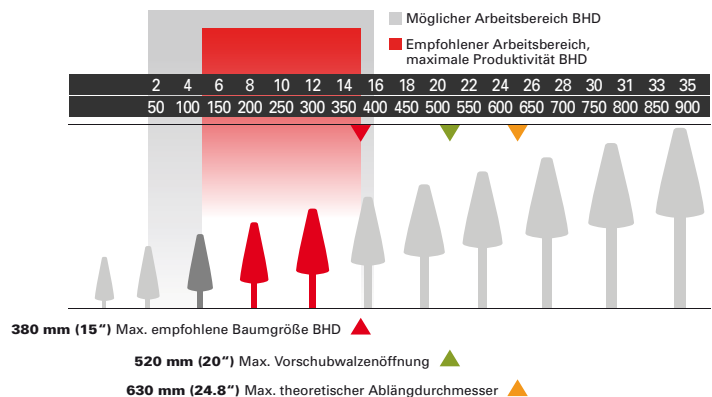
AUSSTATTUNGSOPTIONEN

Standard- und Sonderausstattung sind an den jeweiligen Zielmarkt angepasst und variieren von Land zu Land. Ein aktuelles Komponentenverzeichnis erhalten Sie von Ihrem Händler.

Technische Daten und Abmessungen können je nach Ausstattungsoption variieren. Wir behalten uns das Recht vor, technische Daten oder Konstruktionen ohne vorherige Ankündigung zu ändern. Fotos, Diagramme und Skizzen zeigen nicht in allen Fällen die Maschinenstandardausführung.



ARBEITSBEREICH



KOMATSU

Komatsu Forest AB
www.komatsuforest.com