

KOMATSU®

C93

Forestry Quality™

C93

AGGREGAT



Leistungsstärker, intelligenter und rentabler

Ein hochproduktives Allround-Aggregat für die Durchforstung, das Ihnen dank unserer umfassenden Erfahrungen und bahnbrechenden Innovationen entscheidende Vorteile bietet. So lässt sich unser neues Aggregat Komatsu C93 am treffendsten beschreiben.

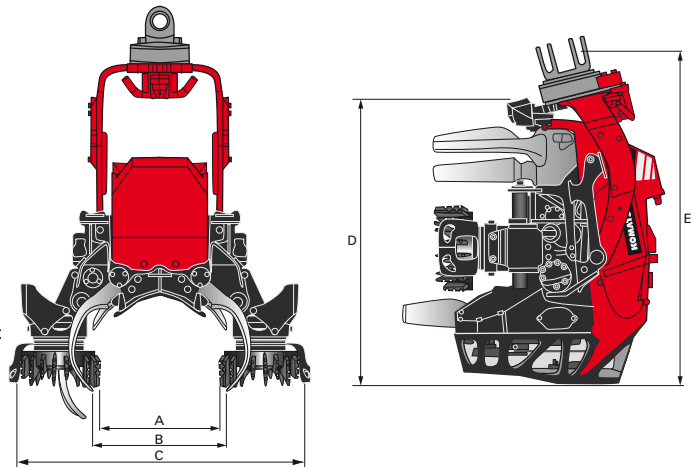
Das Modell C93 besitzt dieselbe Rahmenkonstruktion wie der Verkaufserfolg 365. So werden eine hohe grundlegende Qualität und Betriebssicherheit gewährleistet. Darüber hinaus sorgen mehrere Neuerungen für eine Steigerung der Produktivität. Eine wichtige Innovation ist die neue Constant Cut-Ablängeinheit, deren konstante Kettengeschwindigkeit von 40 m/s die Ablängung beschleunigt sowie das Risiko für Kettenschuss und Ablängrisse minimiert. Die neuartige Walzenform ermöglicht

eine extrem hohe Vorschubkraft, ohne Schlupf bei geringem Anpressdruck. Außerdem wird durch die Kombination aus den neuen Walzen und der mittleren Rolle die Mehrbaumaufarbeitung optimiert. Die nach oben versetzte mittlere Rolle ist ein wesentlicher Aspekt. Sie ermöglicht einen effizienteren Vorschub von krummen Stämmen. Das Aggregat verfügt über einen großen Tiltwinkel von 40°. Dies schont den Rahmen und erleichtert die Arbeit im Hang. Weitere wesentliche Vorteile sind die patentierte Längenmessung, die energieeffizientere Hydraulikanlage sowie die enorme Wartungsfreundlichkeit mit zentral angeordneten Schmierpunkten. Mit Komatsu C93 entscheiden Sie sich für gesteigerte Rentabilität und Zuverlässigkeit.

TECHNISCHE DATEN

Komatsu C93, Highlights

- Neue Ablängereinheit Constant Cut, mit neuem Sägemotor und neuer Schwerthalterung
- Constant Cut mit konstanter Kettengeschwindigkeit von 40 m/s – steigert die Produktivität und minimiert das Risiko für Kettenschuss sowie Ablängrisse
- Integriertes Sägeventil für eine exakte Regelung des Durchflussbedarfs im Sägemotor
- Neue schonende Vorschubwalzen für effizienteren Vorschub und optimierte Mehrbaumbearbeitung
- Zentral positionierte mittlere Rolle für optimierte Verarbeitung krummer Stämme
- Tiltwinkel von 40° für schnelleren Vorschubstart und gesteigerte Produktivität
- Drei hydraulische Astmesser, von denen die beiden Vorderen ein effizienteres Entasten an schwer zu bearbeitenden Bäumen ermöglichen
- Patentierte Längenmessung mit hoher Messgenauigkeit und Zuverlässigkeit dank berührungsfreier Signalübertragung
- Neues Hydraulikventil mit verbesserter Erreichbarkeit
- Energieeffizientere Hydraulikanlage
- Sicherer und einfacher Service; verbesserte Erreichbarkeit am Ventilpaket, zentral angeordnete Schmierpunkte
- Das Schmiersystem Eco-GLS (optional) reduziert den Schmiermittel- und Kraftstoffverbrauch, vermeidet Ölfilme und schont die Umwelt



Gewicht (Trockengewicht):	ab 970 kg
Vorschubgeschwindigkeit:	0-5 m/s
Vorschubkraft brutto (je nach Motor):	20,1/25,3 kN
Vorschubräder, Typ:	Stahlwalzen
Astmesser, max. Anzahl:	4
Entastungsdurchm., Spitze an Spitze:	400 mm
Sägeschwert:	75 cm
Ablängmotor:	19 cm ³ /Umdrehung
Theoret. max. Fälldurchmesser:	600 mm
Erforderlicher max. Hydraulikfluss (je nach Motor):	250/300 l/min
Erforderlicher max. Hydraulikdruck:	25 MPa

A Walzenöffnung, max.	550 mm
B Öffnung vordere Messer, max.	600 mm
C Breite, max.	1420 mm
D Höhe zum oberen Messer	1347 mm
E Höhe einschl. Rotator	1543 mm

Hinweis: Gilt nur für eine von mehreren möglichen Abmessungskombinationen. Das Aggregatgewicht ist von den Ausstattungsoptionen abhängig.

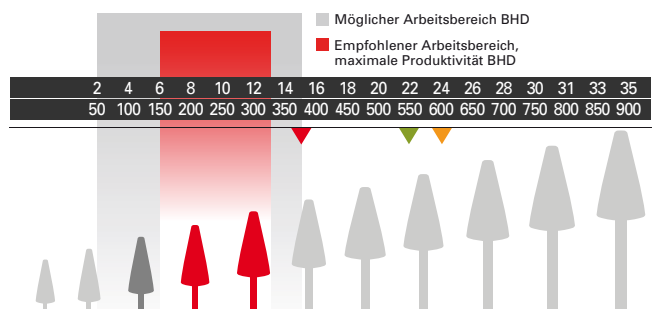
AUSSTATTUNGSOPTIONEN

Standard- und Sonderausstattung sind an den jeweiligen Zielmarkt angepasst und variieren von Land zu Land. Ein aktuelles Komponentenverzeichnis erhalten Sie von Ihrem Händler.

Technische Daten und Abmessungen können je nach Ausstattungsoption variieren. Wir behalten uns das Recht vor, technische Daten oder Konstruktionen ohne vorherige Ankündigung zu ändern. Fotos, Diagramme und Skizzen zeigen nicht in allen Fällen die Maschinenstandardausführung.



ARBEITSBEREICH



370 mm (15") Max. empfohlene Baumgröße BHD ▲

550 mm (22") Max. Vorschubwalzenöffnung ▲

600 mm (24") Max. theoretischer Ablängdurchmesser ▲



KOMATSU

Komatsu Forest AB
www.komatsuforest.com