

# KOMATSU®

## C144

Forestry Quality™

C144

AGGREGAT



## Kompromisslos bei Betriebssicherheit und Rentabilität

Das Aggregat, das jede Herausforderung annimmt – selbst unter anspruchsvollsten Holzerntebedingungen. Diese hervorragende Eigenschaft zeichnet unsere Neuentwicklung Komatsu C144 aus.

Die Kompromisslosigkeit lässt sich nicht zuletzt am neuen Allradvorschub ablesen. Das einzigartige Systemmerkmal ist die zusätzliche Walze in der Vorschubbahn, die die mittlere Rolle ergänzt und für eine deutlich gesteigerte Vorschubkraft sorgt. Dies wird bei großen Bäumen und schwer zu entastenden Zopfstücken besonders spürbar. Die neue Constant Cut-Ablängereinheit sowie ein neuer Sägemotor und eine neue Schwerhalterung sorgen für Spitzenwerte bei der Produktivität. Die Constant Cut-Funktion beschleunigt nicht nur die Ablängung

und erhöht die Zuverlässigkeit, sondern minimiert ebenfalls das Risiko für Kettenschuss und Ablängrisse.

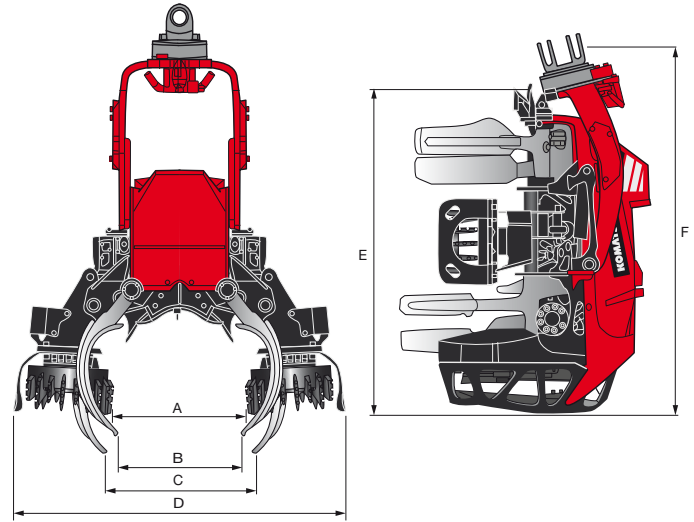
Der große Tiltwinkel von 40° maximiert die Produktivität, da er einen blitzschnellen Vorschubstart ermöglicht. Das Design der vorderen Entastungsmesser verkürzt den Aufarbeitungsprozess nachhaltig und erleichtert das Entasten schwer zu bearbeitender Bäume. Gleichzeitig erhalten Sie eine enorme Betriebssicherheit und Servicefreundlichkeit, u.a. dank zentral angeordneter Schmierpunkte. Ein entscheidender Qualitätsfaktor ist die patentierte, exakte und zuverlässige Längenmessung. Wenn Sie ein Aggregat suchen, das jederzeit für maximale Produktivität sorgt – entscheiden Sie sich für Komatsu C144!

# TECHNISCHE DATEN

# C144

## Komatsu C144, Highlights

- Neuer Allradvorschub mit zusätzlicher mittlerer Rolle für substanziell gesteigerte Vorschubkraft
- Neue Ablängeinheit Constant Cut, mit neuem Sägemotor und neuer Schwerthalterung
- Constant Cut mit konstanter Kettengeschwindigkeit von 40 m/s – steigert die Produktivität und minimiert das Risiko für Kettenschuss sowie Ablängrisse
- Integriertes Sägeventil für eine exakte Regelung des Durchflussbedarfs im Sägemotor
- Tiltwinkel von 40° für schnelleren Vorschubstart und gesteigerte Produktivität
- Vier hydraulische Astmesser, von denen die beiden vorderen ein effizienteres Entasten an schwer zu bearbeitenden Bäumen ermöglichen
- Patentierte Längenmessung mit hoher Messgenauigkeit und Zuverlässigkeit dank berührungsfreier Signalübertragung
- Neues Hydraulikventil mit verbesserter Erreichbarkeit
- Energieeffizientere Hydraulikanlage
- Sicherer und einfacher Service mit zentral angeordneten Schmierpunkten
- Das Schmiersystem Eco-GLS (optional) reduziert den Schmiermittel- und Kraftstoffverbrauch, vermeidet Ölfilme und schont die Umwelt



Gewicht (Trockengewicht):	ab 1400 kg
Vorschubgeschwindigkeit:	0-5 m/s
Vorschubkraft brutto:	29,6 kN
Vorschubräder, Typ:	Stahlwalzen
Astmesser, max. Anzahl:	5
Entastungsdurchm., Spitze an Spitze:	525 mm
Sägeschwert:	82,5 cm
Ablängmotor:	19 cm³/Umdrehung
Theoret. max. Fälldurchmesser:	710 mm
Erforderlicher max. Hydraulikfluss:	320 l/min
Erforderlicher max. Hydraulikdruck:	28 MPa

<b>A</b> Walzenöffnung, max.	750 mm
<b>B</b> Öffnung vordere Messer, max.	660 mm
<b>C</b> Öffnung hintere Messer, max.	800 mm
<b>D</b> Breite, max.	1795 mm
<b>E</b> Höhe zum oberen Messer	1600 mm
<b>F</b> Höhe mit Rotator	1770 mm

Hinweis: Gilt nur für eine von mehreren möglichen Abmessungskombinationen. Das Aggregatgewicht ist von den Ausstattungsoptionen abhängig.

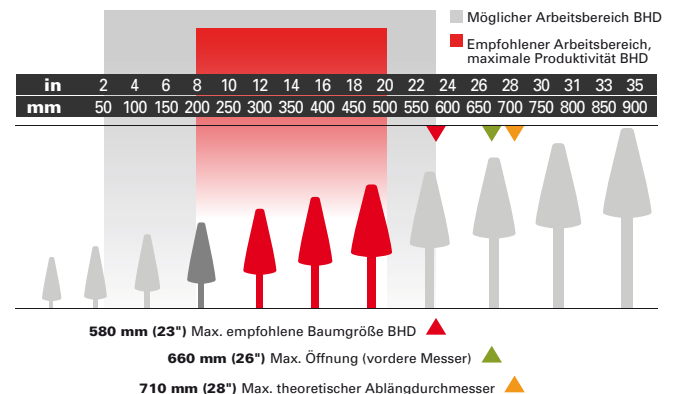
### AUSSTATTUNGSOPTIONEN

Standard- und Sonderausstattung sind an den jeweiligen Zielmarkt angepasst und variieren von Land zu Land. Ein aktuelles Komponentenverzeichnis erhalten Sie von Ihrem Händler.

Technische Daten und Abmessungen können je nach Ausstattungsoption variieren. Wir behalten uns das Recht vor, technische Daten oder Konstruktionen ohne vorherige Ankündigung zu ändern. Fotos, Diagramme und Skizzen zeigen nicht in allen Fällen die Maschinenstandardausführung.



### ARBEITSBEREICH



## KOMATSU

Komatsu Forest AB  
www.komatsuforest.com